



**Ключевое слово
в защите информации**

Архитектура Единой цифровой платформы УЦ ФНС России и подключение доверенных лиц

Павел Смирнов

Директор по развитию, КристоПро

Эксперт РОСЭУ



Форум
Россия 2022

Удостоверяющий центр ФНС России является аккредитованным УЦ

- Выдает квалифицированные сертификаты ЮЛ
- Выдает квалифицированные сертификаты ИП
- Определяет доверенных лиц

Федеральный закон от 27.12.2019 N 476-ФЗ "О внесении изменений в Федеральный закон "Об электронной подписи" и статью 1 Федерального закона "О защите прав юридических лиц и индивидуальных предпринимателей при осуществлении государственного контроля (надзора) и муниципального контроля"

- Множество участников информационного обмена
- Территориальная распределённость
- Электронный документооборот
- Множество информационных систем и реестров данных
- Сервисы на портале Госуслуг
- Личные кабинеты налогоплательщиков

~ **4 млн.** юридических лиц
~ **4 млн.** индивидуальных предпринимателей
~ **1 000** точек выдачи (ИФНС)

Доверенные лица

- Сбербанк
- ВТБ
- АО «Аналитический центр»
(УЦ «Основание»)
- ... другие будущие ...

- Создание централизованной инфраструктуры удостоверяющего центра
- Соответствие требованиям регуляторов
- Обеспечение высокого уровня информационной безопасности
- Интеграция различных информационных систем
- Минимизация личных визитов в точки выдачи, переход на дистанционные услуги
- Доступ к необходимым функциям и информационным ресурсам для всех участников взаимодействия



- ✓ интеграция приложений и сервисов различных типов
- ✓ широкий набор коннекторов и масштабируемость решения
- ✓ статическая и алгоритмическая маршрутизация сообщений
- ✓ гарантированная доставка информационных сообщений
- ✓ организация безопасного канала передачи
- ✓ централизованное управление
- ✓ возможность мониторинга и диагностики состояния передачи
- ✓ возможность интеграции с очередью сообщений стороннего производителя
- ✓ повышает отказоустойчивость



Возможности для потребителей

- Простой API для доступа к PKI-сервисам
- Понятный и удобный веб-интерфейс для операторов
- Сбор данных и статистический анализ по выданным сертификатам

Безопасность

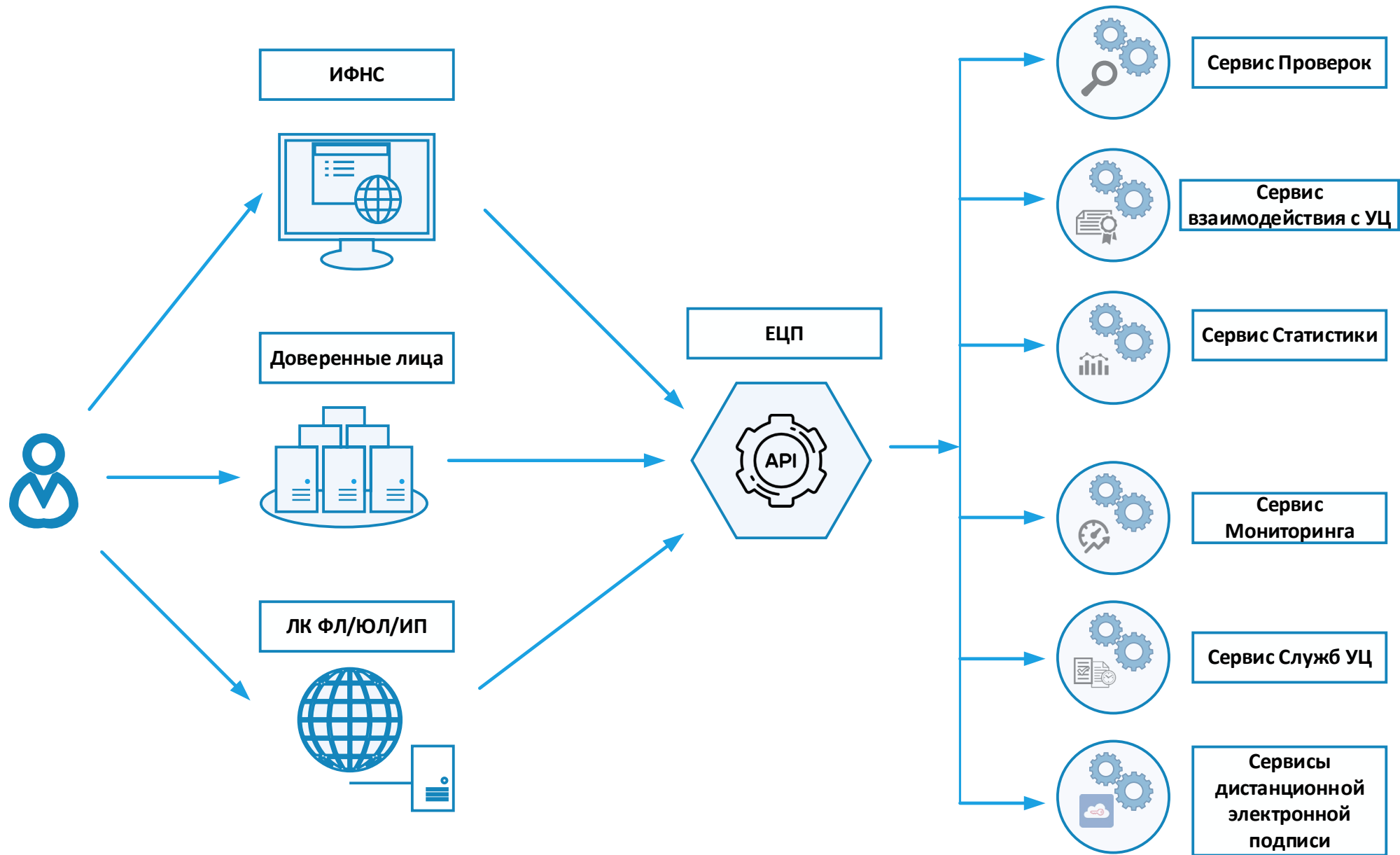
- Аутентификация и авторизация потребителей PKI-сервисов
- Поддержка отечественных криптоалгоритмов в части взаимодействия по протоколу TLS
- Обеспечение ИБ на всех этапах информационного взаимодействия

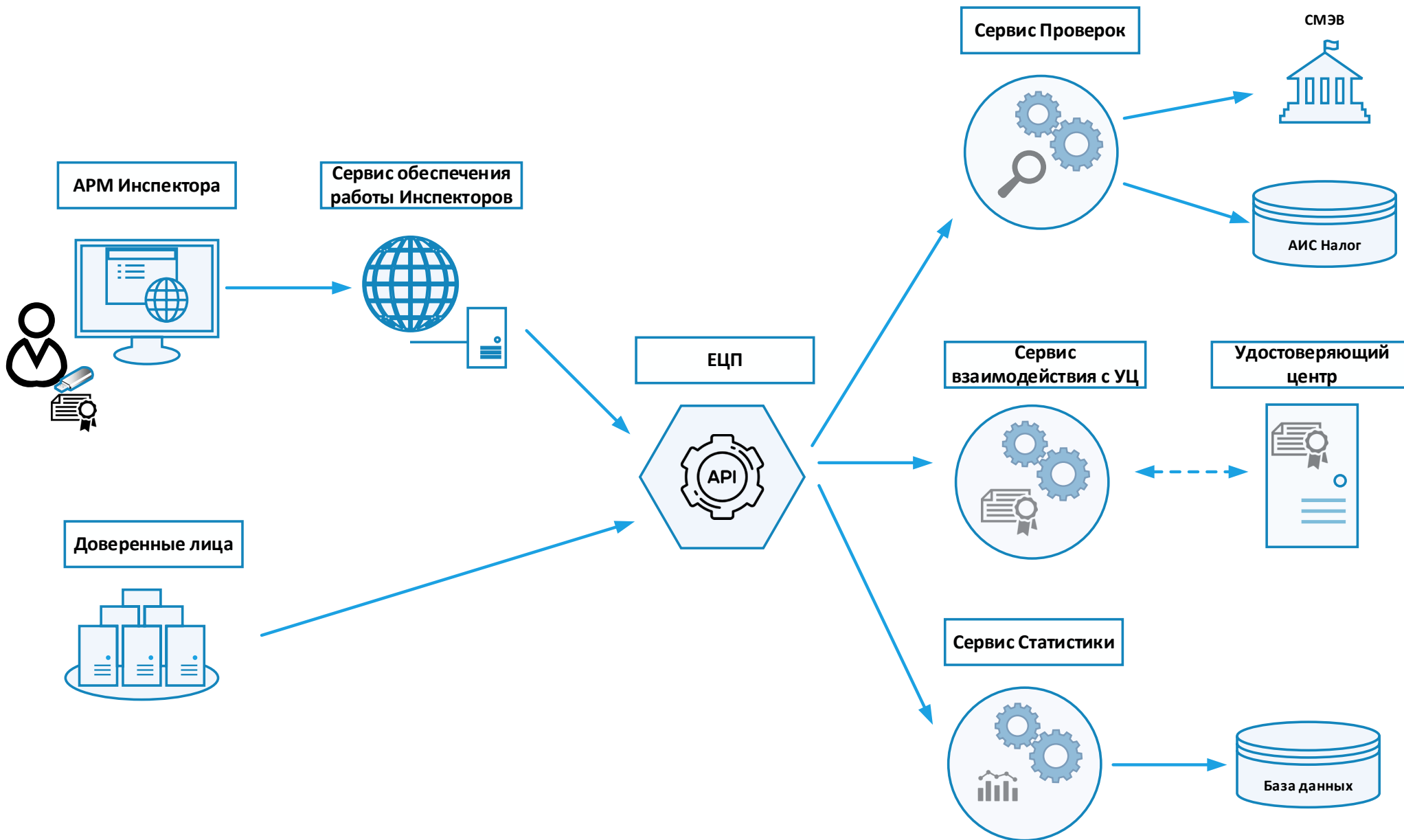
Надёжность

- Гарантированная передача данных/сообщений между PKI-сервисами
- Балансировка нагрузки
- Централизованный мониторинг PKI-инфраструктуры

Интеграция с другими системами

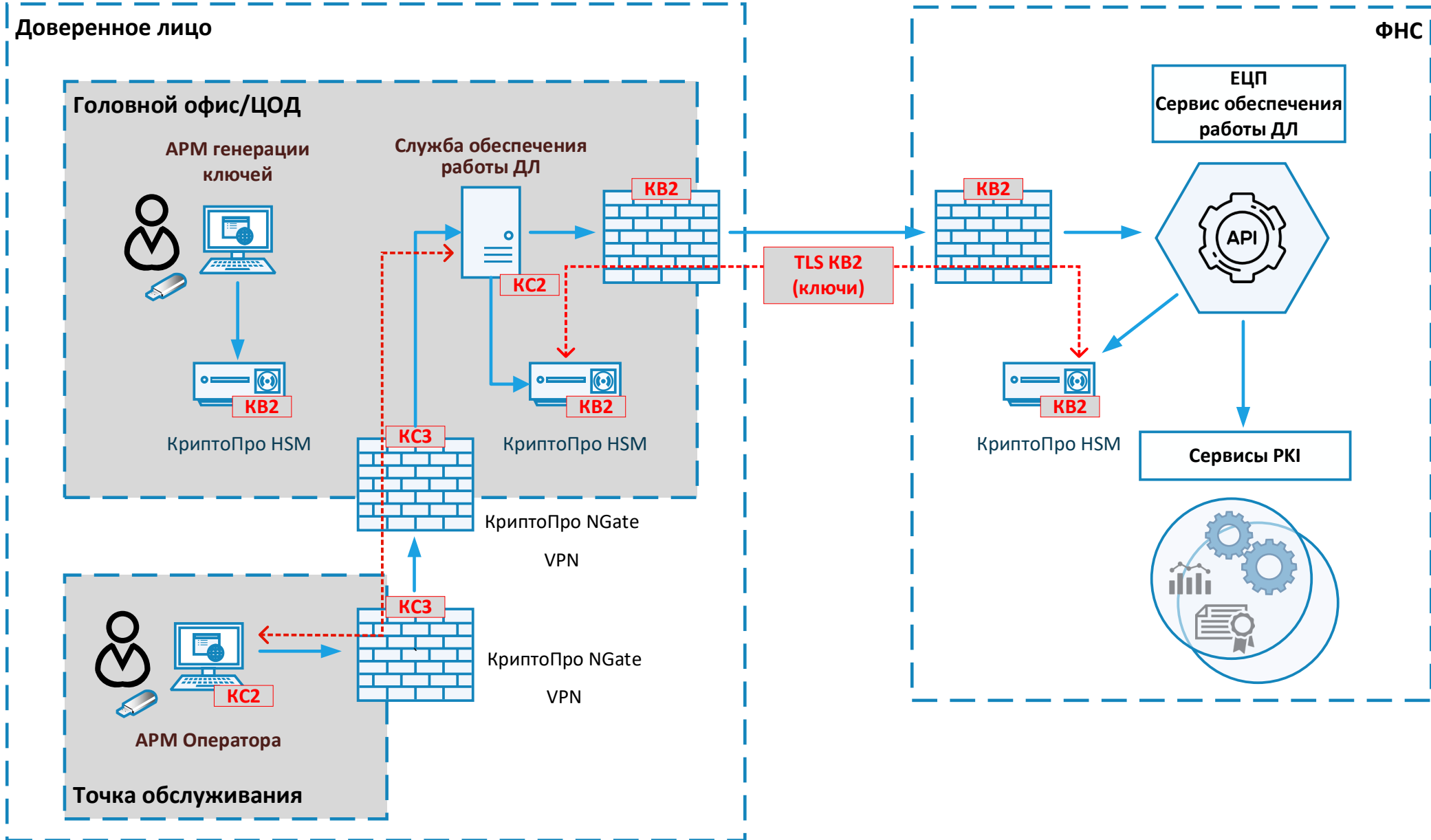
- Интеграция со СМЭВ для проверки сведений заявителей
- Интеграция с АИС Налог для получения дополнительных данных и проверки сведений
- Интеграция с ЕСИА для публикации сертификатов





- ✓ **Постановление Правительства РФ от 02.12.2020 №1987** «О порядке определения доверенных лиц удостоверяющего центра федерального органа исполнительной власти, уполномоченного на осуществление государственной регистрации юридических лиц»
- ✓ **Постановление Правительства РФ от 31.12.2020 №2409** «О дополнительных требованиях к доверенным лицам удостоверяющего центра федерального органа исполнительной власти, уполномоченного на осуществление государственной регистрации юридических лиц»
- ✓ **Приказ ФСБ России от 01.05.2021 №171** «Об утверждении организационно-технических требований в области информационной безопасности к доверенным лицам удостоверяющего центра федерального органа исполнительной власти, уполномоченного на осуществление государственной регистрации юридических лиц»

- ✓ Требуется каналный шифратор класса не ниже КВ, совместимый с оборудованием на стороне ФНС (либо передача совместимого оборудования в безвозмездное пользование ФНС)
- ✓ Требуется HSM класса не ниже КВ/КВ2:
 - ✓ для генерации ключей заявителей
 - ✓ для подписи запросов
 - ✓ может быть использован также для хранения ключа аутентификации TLS-соединения
- ✓ Требуется защита каналов связи между точками выдачи и головным офисом средствами класса не ниже КСЗ





Ключевое слово
в защите информации

СПАСИБО ЗА ВНИМАНИЕ!

127018, г. Москва, ул. Суцевский Вал, д.18

Тел./факс: +7 (495) 995-48-20

<https://cryptopro.ru>



Общие вопросы: info@cryptopro.ru
Контрактный отдел: kpo@cryptopro.ru
Для дилеров: dealer@cryptopro.ru

